

BİN AKTİVATÖRLER

Bin Aktivatörler, toz ve granül malzemelerin buldukları kaptan çıkarılmalarına yardımcı olmak için kullanılmaktadır.

1000 ila 1800mm çap aralığında sunulan Bin Aktivatörler; patlayıcı ya da toksik olmayan malzemeler ve yanıcı olmayan gazların bulunduğu ortamlarda kullanım için tasarlanmıştır.

Karbon çeliği ve paslanmaz çelikten mamül opsiyonları mevcuttur.

Uygun çevre sıcaklığı -20°C ile 40°C arasındadır. Malzeme sıcaklığının ise -20°C ile 60°C arasında olması uygundur.

BİN ACTIVATORS

Bin Activators are used for assisting the extraction of powders and granules from the storage tanks.

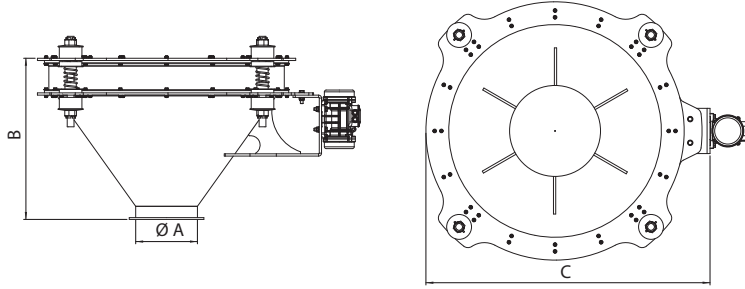
Bin Activators are supplied with diameters of 1000 to 1800mm and are suitable for use in environments containing non-explosive and non-toxic material and non-flammable gases.

Carbon steel and stainless steel options are available.

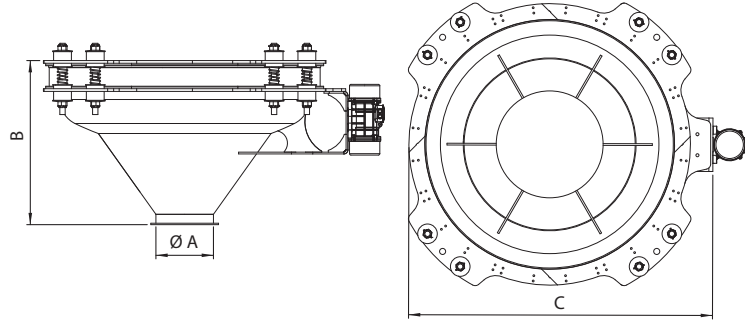
Desired ambient temperature is between -20°C to 40°C. The material temperature is suitable between -20°C and 60°C.

BİN AKTİVATÖRLER
BİN ACTIVATORS

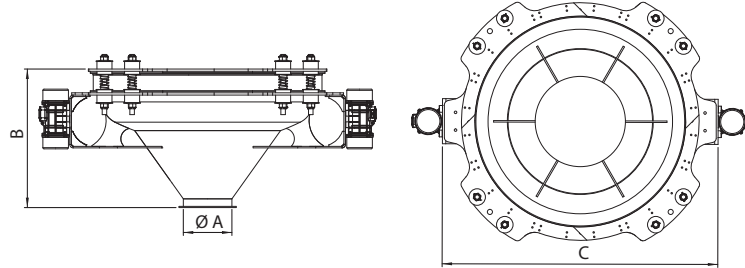
ŞEKİL 1
FIGURE 1



ŞEKİL 2
FIGURE 2



ŞEKİL 3
FIGURE 3



Tip Type	Şekil Figure	ØA (mm) Std.	B (mm)	C (mm)	Süspansiyon Suspensions	Vibratör Vibrator
SEC.1.10.04	1	273	700	1260	4 adet/pcs	200/15 1 adet/pcs
SEC.1.15.08	2	323	900	1710	8 adet/pcs	750/15 1 adet/pcs
SEC.1.15.12	2	323	900	1710	12 adet/pcs	750/15 1 adet/pcs
SEC.1.18.12	3	323	1000	2155	12 adet/pcs	750/15 2 adet/pcs



Yetkili Satıcı / Authorized Dealer



Merkez / Head Office

Çetin Emeç Blv. 2.Cad. No: 6/1-7 Dikmen / ANKARA / TÜRKİYE
T: +90312 472 0404 (pbx) | F: +90312 472 0930

Fabrika / Factory

Hürriyet Mah. Hükümü Peker Cad. No:12/A Temelli / ANKARA / TÜRKİYE
T: +90312 646 5270 (pbx) | F: +90312 646 5176

Depo / Warehouse

Atısan San. Sitesi 253. Sk. No:17 Macunköy / ANKARA / TÜRKİYE
T: +90312 385 3540 - 41 | F: +90312 385 0855

Özbekoğlu, önceden haber vermeksizin ürünlerde değişiklik yapma hakkını saklı tutar.
Ozbekoglu, reserves rights to change/modify the products without prior notice.

info@ozb.com.tr | www.ozb.com.tr