



BETON GERİ DÖNÜŞÜM ÜNİTESİ

Geri dönüşümlerinin sağlanması amacıyla; beton komponentlerinin yıkanarak ayrıştırılması için tasarlanmış, helisel yıkayıcı ve taşıyıcı bir ünedir.

Galvaniz kaplı ve kompakt bir yapıya sahip olan geri dönüşüm ünitesi $5\text{m}^3/\text{s}$ kapasiteye sahip olup, ilk yatırım ve işletme maliyeti düşük bir çözümdür.

CONCRETE RECLAIMER UNIT

It is a helical washer and carrier unit, designed to wash and separate concrete components for recycling purposes.

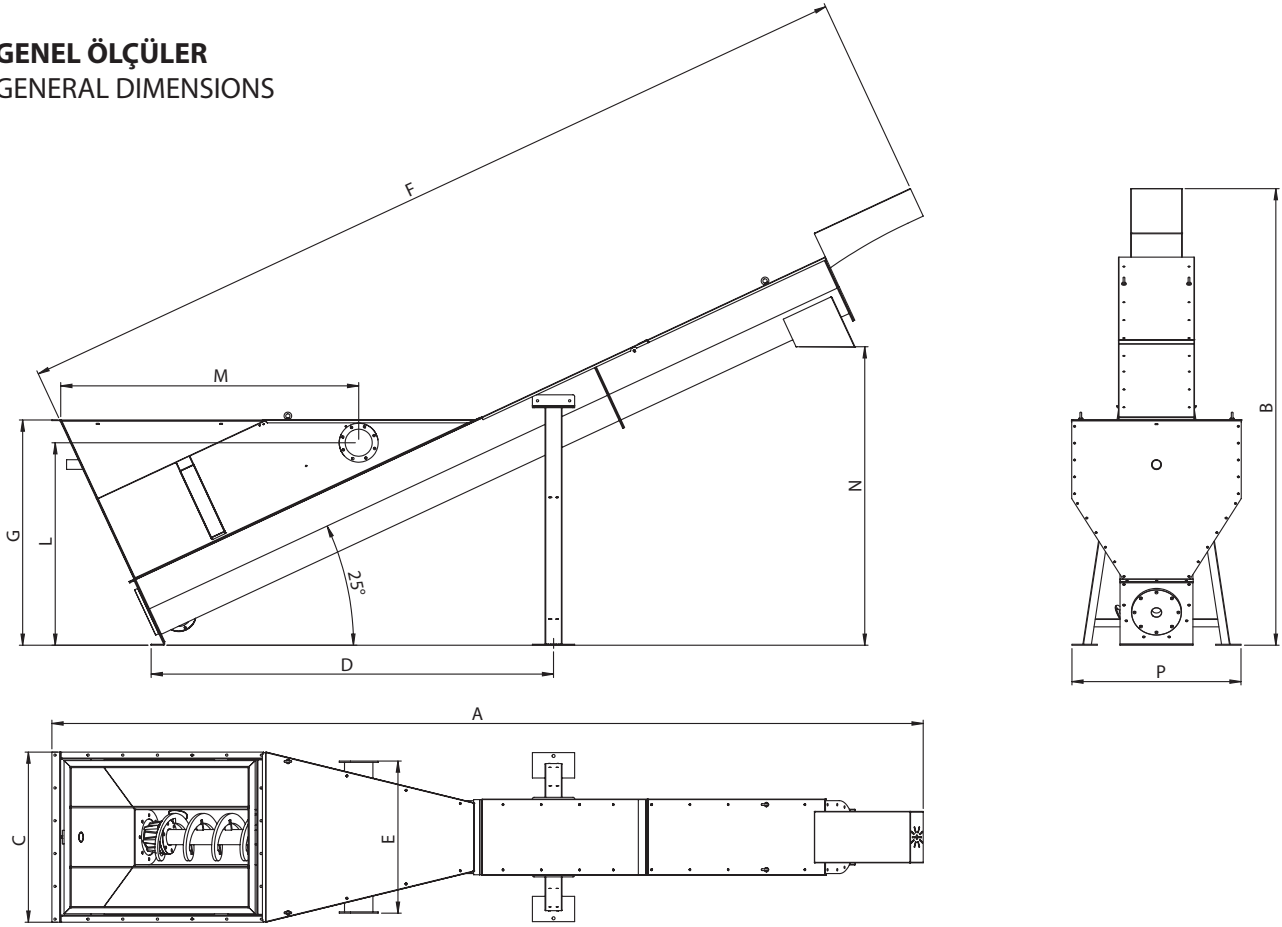
The recycling unit is made of galvanized steel and has a compact structure. Offering $5\text{m}^3/\text{h}$ capacity, the unit is an economical solution in terms of initial investment and operational costs.

BETON GERİ DÖNÜŞÜM ÜNİTESİ
CONCRETE RECLAIMER UNIT

BETON GERİ DÖNÜŞÜM ÜNİTESİ CONCRETE RECLAIMER UNIT



GENEL ÖLÇÜLER GENERAL DIMENSIONS



Gövde malzemesi : Galvaniz kaplı çelik External structure : Galvanized steel	Açı : 25° Inclination : 25°	Giriş Ağızı : Dikdörtgen kesitli, ızgarası ile birlikte Inlet : Rectangular hopper, with free charging and protection net
Tahrik Grubu : Redütör ve 3 kW motor dahil Drive Group : Gearbox and 3 kW electric motor included	Helis : Yüksek mukavemetli karbon çeliği Screw : High strength carbon steel	Çıkış Ağızı : Dikdörtgen Outlet : Rectangular discharging spout

A mm	B mm	C mm	D mm	E mm	F mm	G mm	L mm	M mm	N mm	P mm	Ağırlık Weight
5153	2700	1006	2380	900	5138	1332	1198	1762	1765	1000	1200 kg



Yetkili Satıcı / Authorized Dealer



Merkez / Head Office

Çetin Emek Blv. 2.Cad. No: 6/1-7 Dikmen / ANKARA / TÜRKİYE
T: +90312 472 0404 (pbx) | F: +90312 472 0930

Fabrika / Factory

Hürriyet Mah. Hükmü Peker Cad. No:12/A Temelli / ANKARA / TÜRKİYE
T: +90312 646 5270 (pbx) | F: +90312 646 5176

Depo / Warehouse

Atisan San. Sitesi 253. Sk. No:17 Macunköy / ANKARA / TÜRKİYE
T: +90312 385 3540 - 41 | F: +90312 385 0855

info@ozb.com.tr | www.ozb.com.tr

Özbeğolu, önceden haber vermeksizin ürünlerde değişiklik yapma hakkını saklı tutar.
Ozbeğolu, reserves rights to change/modify the products without prior notice.