

MIESZALNIK PLANETARNAE SERIA MP



Zbiornik mieszania o dużej średnicy oraz niski poziom wypełnienia dla uzyskania perfekcyjnej jednorodności mieszanki.

Kłapa spustowa o dużym promieniu oraz dodatkowa łopata opróżniająca umożliwiają szybszy proces opróżniania mieszalnika, w porównaniu z innymi mieszalnikami, dostępnymi na rynku.

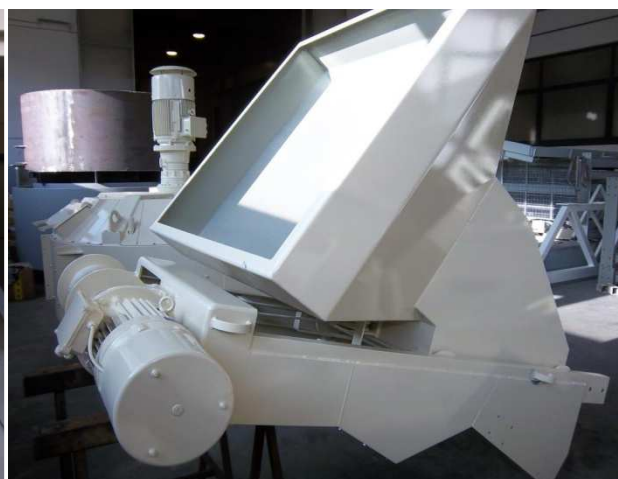
Uproszczenie drugiej przekładni i zastosowanie bazowej przekładni typowej i łatwo dostępnej, pozwala na bardzo łatwą konserwację, łatwą dostępność części zamiennych przy zachowaniu najwyższej niezawodności

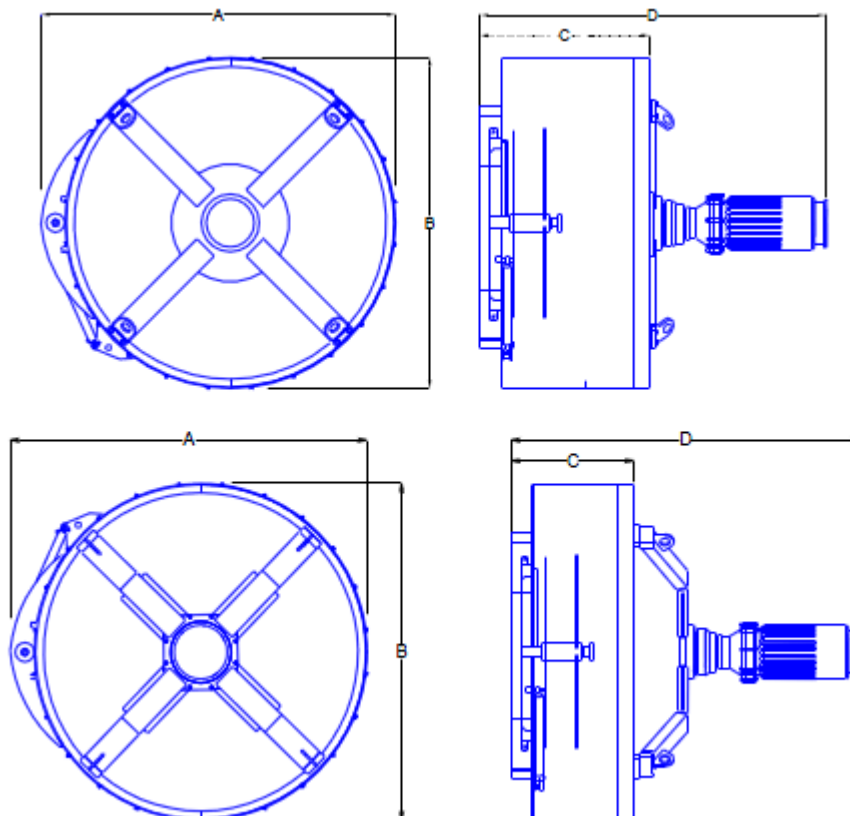
Mieszalnik może być wyposażony we wszystkie dostępne opcje, których wymaga nowoczesna technologia produkcji prefabrykatów i betonu towarowego.

Wymiary mieszalnika w każdej konfiguracji dostosowane do standardowych warunków transportowych.

DANE TECHNICZNE	MP	525/350	600/400	750/500	1125/750	1500/1000	1875/1250	2250/1500	3000/2000
Pojemność zasypowa	lt	525	600	750	1125	1500	1875	2250	3000
Ilość betonu zawibrowanego	lt	350	400	500	750	1000	1250	1500	2000
Silnik mieszalnika	ilość	1	1	1	1	1	1	1	1
Moc	Kw	11	15	18,5	30	45	55	55	90
Połączenie gwiazda - trójkąt	-	-	-	-	-	-	-	-	-
Częstotliwość	Hz	50/60	50/60	50/60	50/60	50/60	50/60	50/60	50/60
Gwiazda mieszająca	ilość	1	1	1	1	2	2	2	2
Łopaty mieszające	ilość	3	3	3	3	2+2	2+2	2+2	3+3
Łopata zgarniająca	ilość	1	1	1	1	1	1	1	1
Łopata przyspieszająca opróżnianie	ilość	-	-	-	-	1	1	1	-
Kłapa spustowa sterowana hydraulicznie	ilość	1/2/3/4	1/2/3/4	1/2/3/4	1/2/3/4	1/2/3/4	1/2/3/4	1/2/3/4	1/2/3/4
Moc silnika systemu hydraulicznego	Kw	1,5	1,5	1,5	1,5	1,5	1,5	1,5	2,2
Ciężar mieszalnika bez skipu	kg.	1400	1900	2400	3500	4800	5100	6100	8500

SKIP									
Pojemność zasypowa	lt	580	660	825	1125	1500	2060	2250	3300
Pojedyncza prędkość	m/min	20	20	20	20	20	20	20	20
Podwójna prędkość	m/min	20/40	20/40	20/40	20/40	20/40	20/40	20/40	20/40
Moc silnika przy pojedynczej prędkości	Kw	4	5,5	7,5	9	11	15	18,5	22
Moc silnika przy podwójnej prędkości	Kw	4/5,5	5,5/7,5	7,5/9	9/11	11/15	15/18,5	18,5/22	22/30
Częstotliwość	Hz	50/60	50/60	50/60	50/60	50/60	50/60	50/60	50/60





WYMIARY			
MP	A	B	D
525/350	1660	1500	2100
600/400	1660	1500	2150
750/500	2010	1850	2200
1125/750	2460	2290	2470
1500/1000	2650	2470	2593
1875/1250	2650	2470	2632
2250/1500	2930	2750	2756
3000/2000	3170	2950	3092

Dystrybutor



PHU OZB R.Buchowski i G.Zawada Sp.J.
 ul. Kościuszki 36a 59-700 Bolesławiec
 www.ozb.org.pl
 biuro@ozb.org.pl tel. 756118043 fax 756118084
 te. kom. 790529682 lub 790529692