

VİBRATÖRLER

Elektrikli Vibrasyon Motorları endüstriyel amaçlı olarak filtreler, silolar, eleme, yüzey temizleme, konveyörler, besleme, dozajlama, test masaları gibi çeşitli vibrasyon makinelerinde kullanılmak üzere imal edilmektedir. Vibrasyon hareketi asenkron bir motor milinin her iki ucunda bulunan eksantrik ağırlıkların salınımı ile gerçekleşir.

Çalışma Şartları

Ortam Sıcaklığı : -15°C +40°C
Mekanik Koruma Sınıfı : IP 66
İzolasyon Sınıfı : F

VIBRATORS

Electric vibrator motors are produced for use with vibrating units such as filters, silos, screeners, surface cleaners, conveyors, feeders, dosing units and test rigs. The vibration movement is achieved by the oscillation of two cams placed on both sides of an asynchronous motor shaft.

Working conditions

Ambient Temperature : -15°C to +40°C
Mechanical Protection Class : IP 66
Insulation Class : F



Merkez / Head Office

Çetin Emeç Blv. 2.Cad. No: 6/1-7 Dikmen / ANKARA / TÜRKİYE
T: +90312 472 0404 (pbx) | F: +90312 472 0930

Fabrika / Factory

Hürriyet Mah. Hükmü Peker Cad. No:12/A Temelli / ANKARA / TÜRKİYE
T: +90312 646 5270 (pbx) | F: +90312 646 5176

Depo / Warehouse

Atısan San. Sitesi 253. Sk. No:17 Macunköy / ANKARA / TÜRKİYE
T: +90312 385 3540 - 41 | F: +90312 385 0855

info@ozb.com.tr | www.ozb.com.tr

ÖZB.VIB01-01/10/13

Yetkili Satıcı / Authorized Dealer

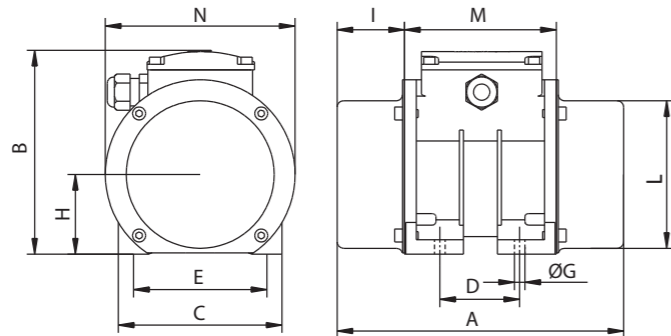
Özbekoğlu, önceden haber vermeksizin ürünlerde değişiklik yapma hakkını saklı tutar.
Ozbekoglu, reserves rights to change/modify the products without prior notice.

2 KUTUPLU - 3000 RPM
2 POLES - 3000 RPM



KODU CODE	Vurma Kuvveti Centrifugal Force		Güç Power	Voltaj & Frekans Voltage & Frequency	Max Akım Max Current	Ağırlık Weight
	kg	N	kW	V & Hz	A	kg
EMV 80/3	80	785	0,15	230/400V - 50 Hz	0,52/0,30	6,6
EMV 120/3	120	1177	0,17	230/400V - 50 Hz	0,60/0,35	6,6
EMV 200/3	200	1962	0,17	230/400V - 50 Hz	0,60/0,35	7,0
EMV 350/3	340	3335	0,22	230/400V - 50 Hz	0,87/0,50	10,2
EMV 500/3	500	4905	0,44	230/400V - 50 Hz	1,55/0,90	14,5
EMV 750/3	762	7475	0,69	230/400V - 50 Hz	1,90/1,10	21,3
EMV-DC 200/3	200	1962	0,18	24 VDC	4,00	7,0

KODU CODE	ÖLÇÜLER / DIMENSIONS (mm)											
	A	B	C	D	E	ØGx4	H	I	L	M	N	Cable entry
EMV 80/3	219	156	125	74-62	106	9	62	51,5	113	116	145	M20 x 1,5
EMV 120/3	219	156	125	74-62	106	9	62	51,5	113	116	145	M20 x 1,5
EMV 200/3	219	156	125	74-62	106	9	62	51,5	113	116	145	M20 x 1,5
EMV 350/3	285	175	152	90	125	13	75	66,5	130	152	162	M20 x 1,5
EMV 500/3	247	196	172	95	140	13	86	47,5	151	152	191	M20 x 1,5
EMV 750/3	368	232	210	120	170	17	109	89,0	188	190	230	M20 x 1,5
EMV-DC 200/3	219	156	125	74-62	106	9	62	51,5	113	116	145	M20 x 1,5



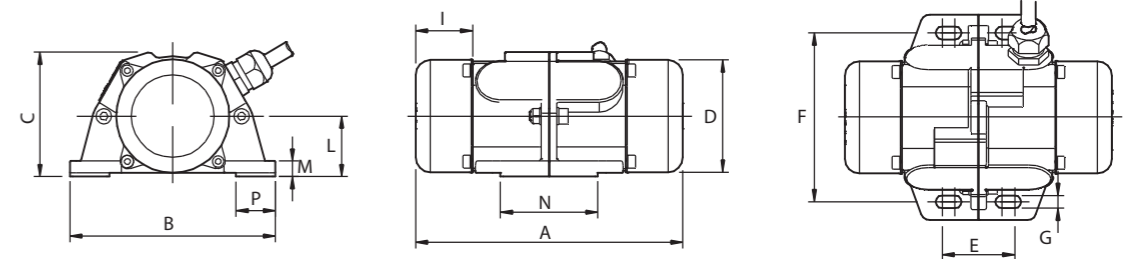
MİKRO TİP - 3000 RPM
MICRO TYPE - 3000 RPM



KODU CODE	Vurma Kuvveti Centrifugal Force		Güç Power	Voltaj & Frekans Voltage & Frequency	Max Akım Max Current	Ağırlık Weight
	kg	N	kW	V & Hz	A	kg
EMV 20M	21	206	25	"230V-50 Hz tek faz, single phase"	0,12	1,6
EMV 20	21	206	21	"400V-50 Hz üç faz, three phase"	0,11	1,6
EMV 60M	59	579	50	"230V-50 Hz tek faz, single phase"	0,24	2,8
EMV 60/3	59	579	40	"400V-50 Hz üç faz, three phase"	0,18	2,7

KODU CODE	Şekil Figure	ÖLÇÜLER / DIMENSIONS (mm)																		
		A	B	C	D	E	E1	E2	F	F1	F2	G	G1	ØG2	I	L	M	N	P	Cable entry
EMV 20M	1	146	112	68	61	24-40	-	-	92	-	-	7	-	-	32	33	8,5	53	21	M16x 1,5
EMV 20	1	146	112	68	61	24-40	-	-	92	-	-	7	-	-	32	33	8,5	53	21	M16x 1,5
EMV 60M	2	190	127	85	77	24-40	62-74	60	92	106	85	9	6,5	6,5	47	43,5	10	94	28	M16x 1,5
EMV 60/3	2	190	127	85	77	24-40	62-74	60	92	106	85	9	6,5	6,5	47	43,5	10	94	28	M16x 1,5

ŞEKİL 1
FIGURE 1



ŞEKİL 2
FIGURE 2

