



### AJ25 AKIŞKANLAŞTIRICI JET AJ25 FLUDISATION NOZZLE

Özel tasarımı sayesinde silo içerisinde minimum çıkıntı yaratan AJ25, 0 – 0,5 bar arası basınçlara uygun ve uzun ömürlü bir ünedir.

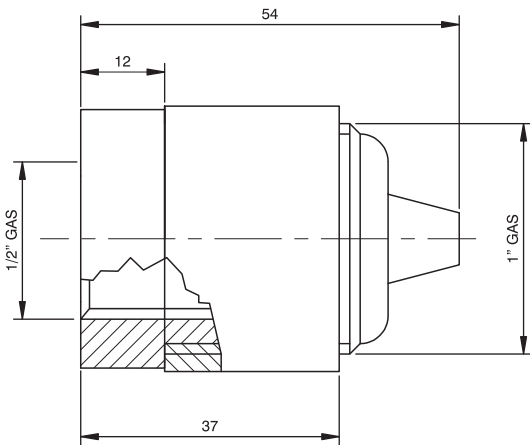
*Specially designed to create minimum ledge inside the silo, the AJ25 offers long service life and is suitable for pressures between 0 to 0.5 bars.*

### AJ26 AKIŞKANLAŞTIRICI JET AJ26 FLUDISATION NOZZLE

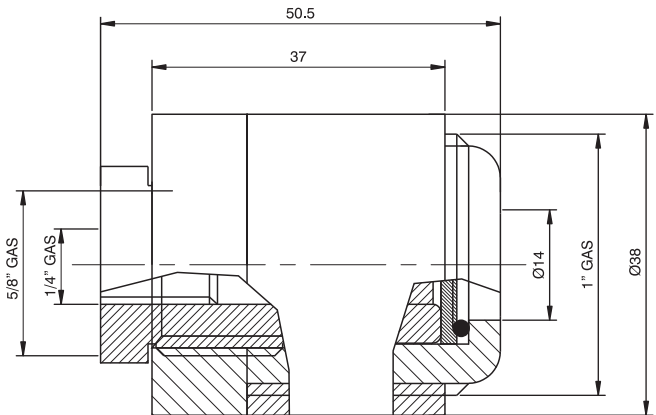
Özel tasarımı sayesinde silo içerisinde çıkıntı yaratmayan AJ26, 0 – 4 bar arası basınçlara uygun, paslanmaz elemanlı ve ağır hizmet tipi bir ünedir.

*Specially designed not to create a ledge inside the silo, the AJ26 is a heavy duty unit with a stainless element and is suitable for pressures between 0 to 4 bars.*

#### AJ 25



#### AJ 26



**AKIŞKANLAŞTIRICI JETLER  
FLUIDISATION NOZZLES**

Akışkanlaştırıcı jetler; hava üfleyerek silo, bunker vb yerlerde malzeme akışını kolaylaştırmak için tasarlanmıştır.

Montajı; hava geçişini sağlayan filtre kısmı silo/bunker içerisindeki malzeme ile temas edecek şekilde ve silonun/bunkerin dış yüzeyinden yapıldığı için kullanımı, bakımı ve değiştirilmesi kolay bir ünedir.

Fluidisation nozzles are designed to ease the material flow inside silos/bunkers by blowing air.

The installation is done from the outer surface of the silo/bunker in a way that the injector is in direct contact with the material so the usage, maintenance and replacement is very easy.

Tip Type	Basınç Pressure	Hava Tüketimi Air Consumption	Malzeme Material	Manşon Connector	Ağırlık Weight
AJ25	0-0,5 bar Up to 0.5 bar	0,04-0,06 m <sup>3</sup> /h @ 0,2 bar 0,04-0,06 m <sup>3</sup> /h @ 0,2 bar	Plastik gövde Bronz sinter filtre Plastic body Brass sinter filter	Karbon çeliğinden mamül manşon dahil Carbon steel connector included	96 gr
AJ26	0-4 bar Up to 4 bar	0,15-0,25 m <sup>3</sup> /h @ 4 bar 0,15-0,25 m <sup>3</sup> /h @ 4 bar	Plastik gövde Paslanmaz sinter filtre Plastic body Stainless sinter filter	Karbon çeliğinden mamül manşon dahil Carbon steel connector included	87 gr



## MONTAJ TALİMATI

### INSTALLATION INSTRUCTIONS

- Silonun konik kısmına veya bunker yüzeyine manşon ölçüsünde delik açın.  
*Drill a hole on the conical surface of the silo or bunker surface at the size of the connector.*
- Manşonu kaynatın.  
*Weld the connector.*
- Akışkanlaştırıcı jeti manşon içerisinde döndürerek sıkıca geçirin.  
*Screw the fluidisation nozzle tightly inside the connector.*
- Gerekli hava bağlantılarını yapın.  
*Make necessary air connections.*



Yetkili Satıcı / Authorized Dealer



### Merkez / Head Office

Çetin Emec Blv. 2.Cad. No: 6/1-7 Dikmen / ANKARA / TÜRKİYE  
T: +90312 472 0404 (pbx) | F: +90312 472 0930

### Fabrika / Factory

Hürriyet Mah. Hükümü Peker Cad. No:12/A Temelli / ANKARA / TÜRKİYE  
T: +90312 646 5270 (pbx) | F: +90312 646 5176

### Depo / Warehouse

Atisan San. Sitesi 253. Sk. No:17 Macunköy / ANKARA / TÜRKİYE  
T: +90312 385 3540 - 41 | F: +90312 385 0855

Özbekoğlu, önceden haber vermeksizin ürünlerde değişiklik yapma hakkını saklı tutar.  
Ozbekoglu, reserves rights to change/modify the products without prior notice.

info@ozb.com.tr | [www.ozb.com.tr](http://www.ozb.com.tr)