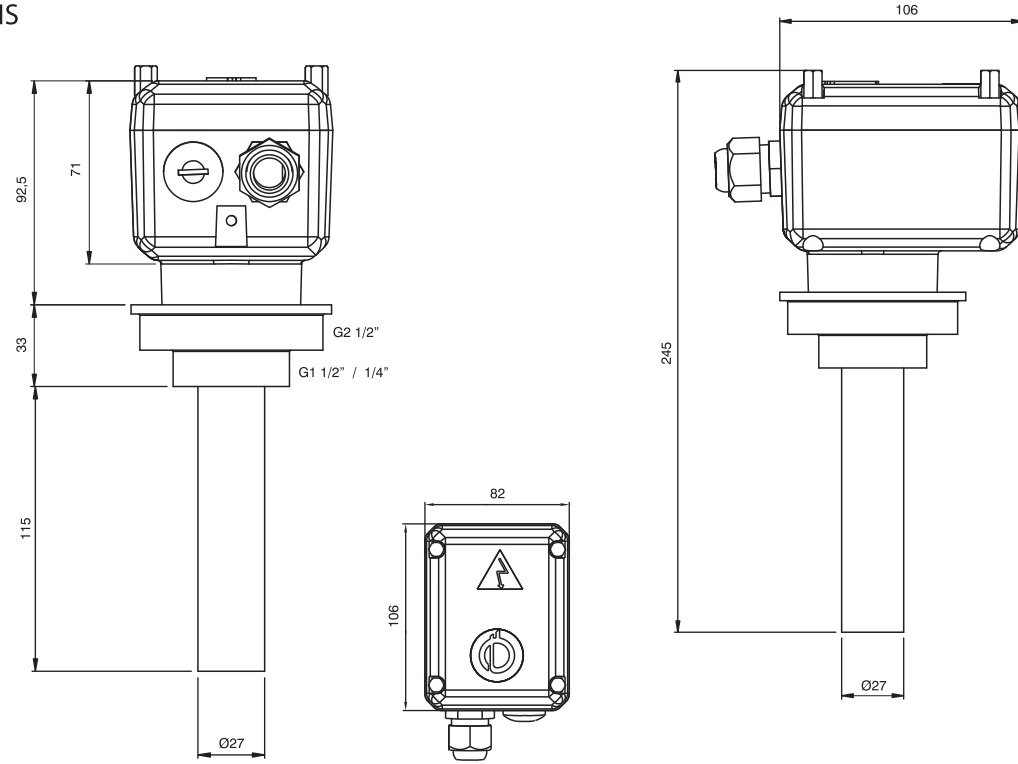
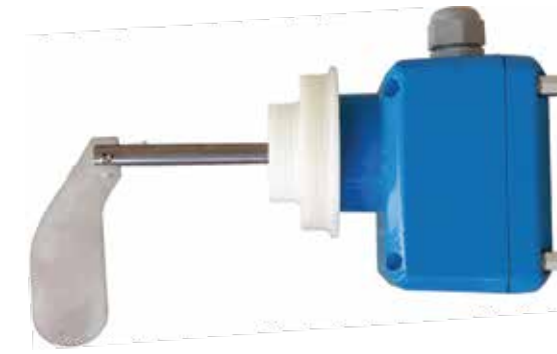
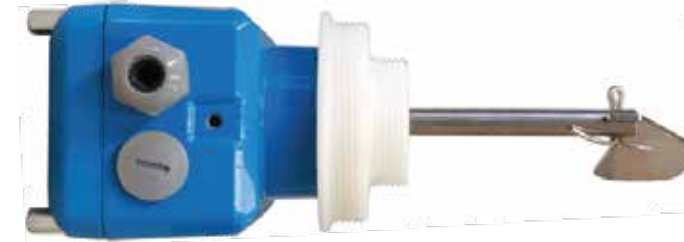
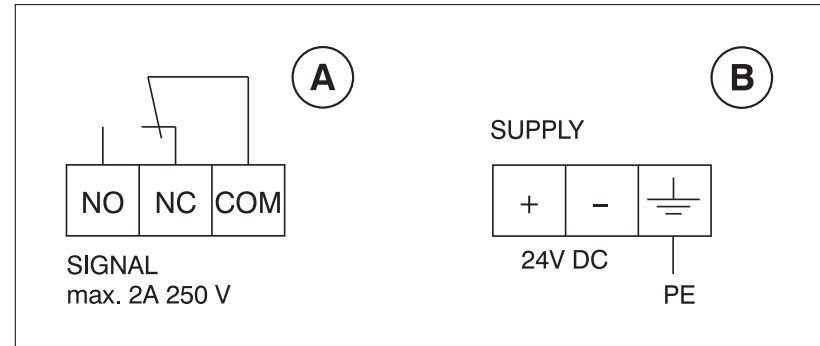


GENEL ÖLÇÜLER  
OVERALL DIMENSIONS



ELEKTRİK BAĞLANTILARI  
ELECTRICAL CONNECTIONS



SEVİYE GÖSTERGELERİ

Seviye göstergeleri silo ve bunkerlerdeki malzeme seviyesini ölçmek üzere tasarlanmış ünitelerdir.

Farklı uygulamalar için değişik tiplerde OZB seviye göstergeleri sunulmaktadır.

LEVEL INDICATORS

Level indicators are used for measuring material level in silo and hoppers.

Various types of OZB level indicators are available for different applications.



**Merkez / Head Office**  
Çetin Emeç Blv. 2.Cad. No: 6/1-7 Dikmen / ANKARA / TÜRKİYE  
T: +90312 472 0404 (pbx) | F: +90312 472 0930

**Fabrika / Factory**  
Hürriyet Mah. Hükmü Peker Cad. No:12/A Temelli / ANKARA / TÜRKİYE  
T: +90312 646 5270 (pbx) | F: +90312 646 5176

**Depo / Warehouse**  
Atısan San. Sitesi 253. Sk. No:17 Macunköy / ANKARA / TÜRKİYE  
T: +90312 385 3540 - 41 | F: +90312 385 0855

info@ozb.com.tr | [www.ozb.com.tr](http://www.ozb.com.tr)

OZB.LI.04-01/10/13

Yetkili Satıcı / Authorized Dealer

Özbekoğlu, önceden haber vermeksizin ürünlerde değişiklik yapma hakkını saklı tutar.  
Ozbekoglu, reserves rights to change/modify the products without prior notice.

LP BAYRAKLI TİP SEVİYE GÖSTERGESİ  
LP PADDLE TYPE LEVEL INDICATOR



Tip / Type	Voltaj / Voltage
LP220AC	230 VAC
LP024AC	24 VAC
LP024DC	24 VDC

MEKANİK ÖZELLİKLER / MECHANICAL PROPERTIES	
Gövde / Casing	Alüminyum döküm / Die cast Aluminium
Koruma Sınıfı / Protection Class	IP66 - EN80529
Bağlantı Manşonu / Connection Hub	Derlin
Bağlantı Manşonu Ölçüsü / Connection Hub Size	G 1½" ve/and G 2½"
Şaft ve Bayrak / Shaft and Blade	AISI304 Paslanmaz çelik / AISI304 Stainless steel
Boy Toleransı / Length Tolerance	±3mm
Toz Keçesi / Dust Seal	Şaft üzerinde dairesel tip / Radial type on shaft
Kaplin / Coupling	Kauçuk / Rubber
Hassasiyet Ayarı / Sensitivity Adjustment	3 pozisyonlu hassas ayar / Sensitive adjustment with 3 positions
Şaft Hızı / Shaft Speed	1 - 4 rpm
Ağırlık / Weight	1,20kg

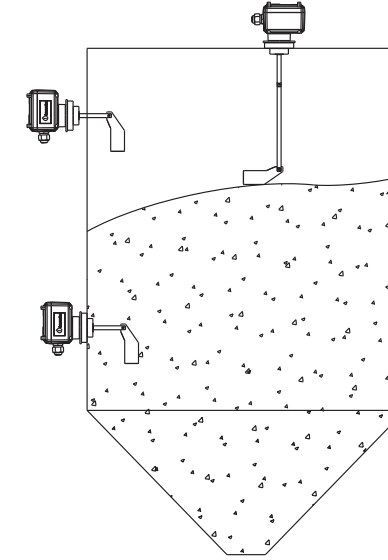
LC KAPASİTİF TİP SEVİYE GÖSTERGELERİ  
LC CAPACITIVE TYPE LEVEL INDICATOR



Özel alaşımli Alüminyum gövde, özel tasarım tahrik ünitesi ve kalıpları ile mekanik koruma unsurları artırılmış, uzun ömürlü OZB kapasitif tip seviye göstergeleri; kapasitif ölçüm esasına göre çalışır ve 24V DC olarak sunulmaktadır.

Offered as 24V DC, OZB capacitive type level indicators offer special alloy Aluminium body, special design driveline and casing in order to increase mechanical protection features, resulting in increased service life.

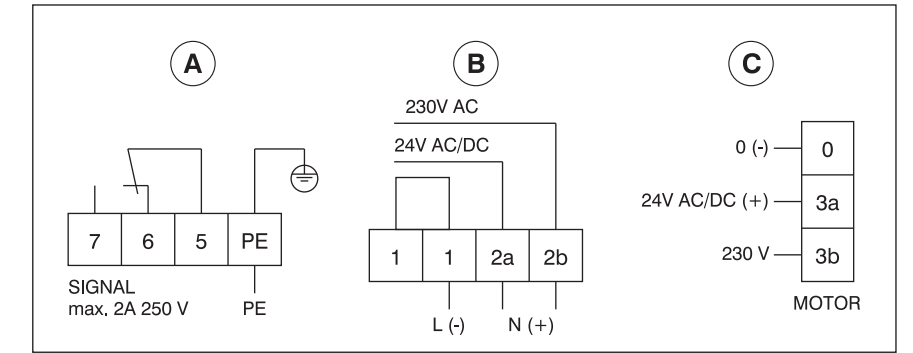
MEKANİK ÖZELLİKLER / MECHANICAL PROPERTIES	
Gövde / Casing	Alüminyum döküm / Die cast Aluminium
Koruma Sınıfı / Protection Class	IP66 - EN80529
Bağlantı Manşonu / Connection Hub	Derlin
Bağlantı Manşonu Ölçüsü / Connection Hub Size	G 1½" ve/and G 2½"
Boy Toleransı / Length Tolerance	±3mm
Hassasiyet Ayarı / Sensitivity Adjustment	Potansiyometre ayarlı / Adjustable bu potentiometer
Ağırlık / Weight	1,20kg



Bayraklı tip seviye göstergeleri 24 V AC, 230V AC ve 24V DC olarak sunulmaktadır. Ayrıca istenildiğinde 1000mm'ye kadar uzatılabilen şaft opsiyonu bulunmaktadır. OZB bayraklı tip seviye göstergeleri; özel alaşımli Alüminyum gövde, özel tasarım tahrik ünitesi ve kalıpları ile mekanik koruma unsurları artırılmış, uzun ömürlü bir ünedir.

Paddle type level indicators are supplied as 24 V AC, 230V AC and 24V DC. Also optional shafts up to 1000mm length are available. OZB paddle type level indicators offer special alloy Aluminium body, special design driveline and casing in order to increase mechanical protection features, resulting in increased service life.

ELEKTRİK BAĞLANTILARI  
ELECTRICAL CONNECTIONS



GENEL ÖLÇÜLER  
OVERALL DIMENSIONS

