

AIRFILL SİLİNDİRİK GÖVDELİ FİLTRELER AIRFILL ROUND BODY FILTERS

özo

özo®

FİLTRE BUNKERLERİ FILTER HOPPERS

Filtre bunkerleri; cebri emişli filtrelerin altında, tutulan tozun biriktirilmesi amacıyla yönelik olarak ve aynı zamanda filtreyi de taşıyacak şekilde tasarlanmıştır.

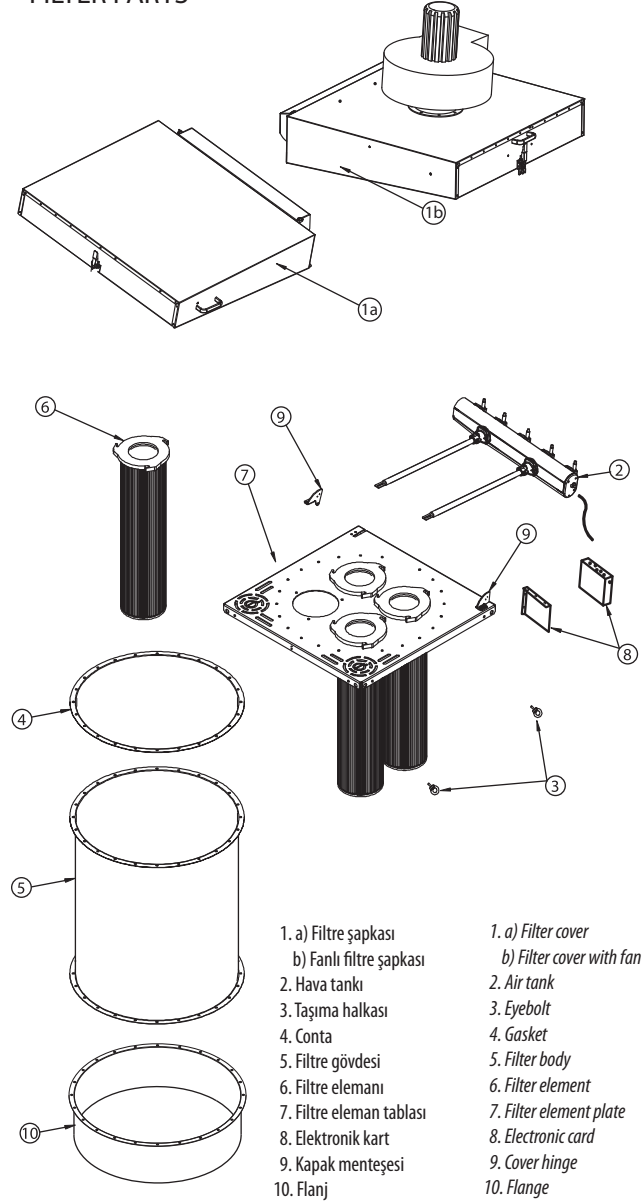
Filtre bunkerleri standart olarak tek girişli olarak üretilir ve tüm bunkerlerin giriş ağzlarında toz çöktürücü düzenek bulunur. Çıkış ağzlarında ise standart olarak kelebek klepe flanji sunulmaktadır.

Filter hoppers are used under air filters as reservoirs for collected dust and are designed also to carry the filter itself.

Filter hoppers are produced with a single inlet as standard and all inlets have a dust suppressing unit. The standard outlets have a flange for butterfly valve.



FİLTRE PARÇALARI FILTER PARTS



CE

URS
UKAS
CERTIFICATE NO.34714

Özbekoğlu

Merkez / Head Office

Çetin Emeç Blv. 2.Cad. No: 6/1-7 Dikmen / ANKARA / TÜRKİYE
T: +90312 472 0404 (pbx) | F: +90312 472 0930

Fabrika / Factory

Hürriyet Mah. Hükmü Peker Cad. No:12/A Temelli / ANKARA / TÜRKİYE
T: +90312 646 5270 (pbx) | F: +90312 646 5176

Depo / Warehouse

Atısan San. Sitesi 253. Sk. No:17 Macunköy / ANKARA / TÜRKİYE
T: +90312 385 3540 - 41 | F: +90312 385 0855

info@ozb.com.tr | www.ozb.com.tr

OZB-AF03-01/10/13

Yetkili Satıcı / Authorized Dealer

Özbekoğlu, önceden haber vermeksizin ürünlerde değişiklik yapma hakkını saklı tutar.
Ozbekoglu, reserves rights to change/modify the products without prior notice.

AIRFILL SİLİNDİRİK GÖVDELİ FİLTRELER
AIRFILL ROUND BODY FILTERS

AIRFILL SİLİNDİRİK GÖVDELİ FİLTRELER

AIRFILL marka filtreler 6m² ila 36m² temizleme alanı sunmakta ve 400mm, 600mm, 800mm gövde çaplarında üretilmektedir.

AIRFILL filtreler standart olarak;

- Jet pulse temizleme sistemi
- Paslanmaz çelik gövde ve şapka
- Kartuş tipi filtre elemanı
- Kolayca ulaşılabilen elektronik kart
- Silo bağlantı flanjlari ile birlikte sunulabilmektedir.

Ayrıca opsiyonel olarak;

- paslanmaz filtre tablası
- paslanmaz silo bağlantı flanjlari,
- filtre kartı üzerinde elektronik basınç sezici
- Filtre üzerinde monte edilebilen, 0,75kW ila 2,2 kW arası fan
- Bunker üniteleri

vb opsiyonlar mevcuttur.

AIRFILL ROUND BODY FILTERS

AIRFILL brand filters provide a filtering area between 6m² to 36m² and are produced in body diameters of 400mm, 600mm, 800mm.

AIRFILL filters offer;

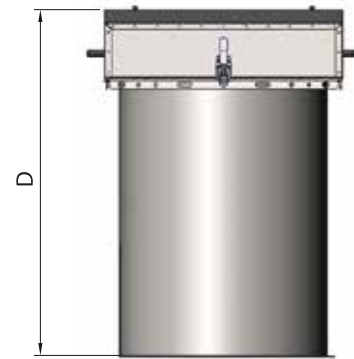
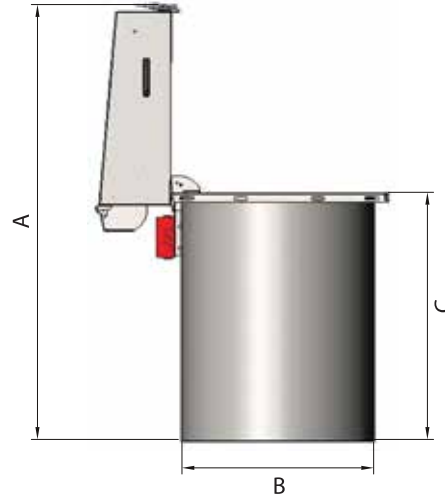
- Jet pulse cleaning system
- Stainless steel body and weather protection cover
- Cartridge type filter element
- Easy-to-reach exterior control panel
- Silo mounting flange as standard.

In addition;

- stainless setal seal frame
- stainless steel silo flanges,
- differential pressure meter on electronic card
- 0,75kW to 2,2kW fan on filter
- Hopper units

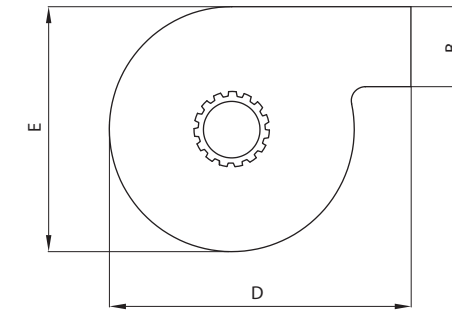
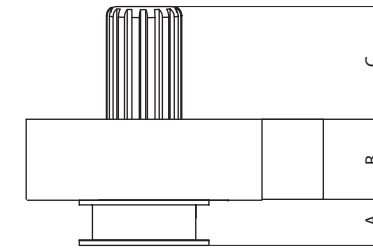
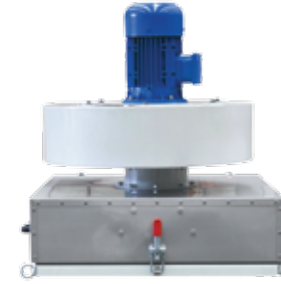
etc optionally available.

GENEL ÖLÇÜLER
GENERAL DIMENSIONS



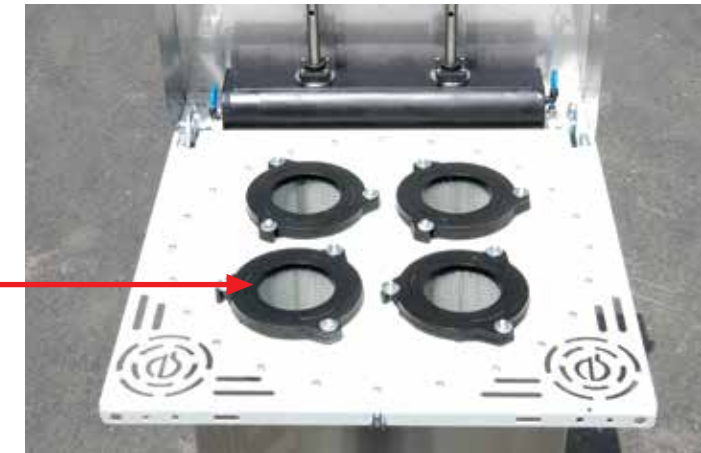
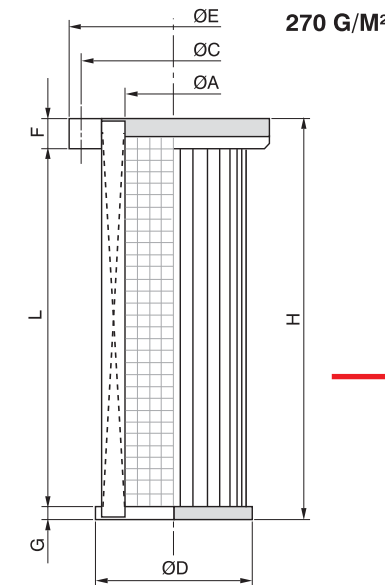
Tip Type	Temizleme Alanı Cleaning Area	Eleman Tipi Element Type	Eleman Sayısı Element Quantity	Valf Sayısı Valve quantity	A (mm)	ØB (mm)	C (mm)	D (mm)	Ağırlık Weight (kg)
AIRFILL06	6 m ²	SK218	1	1	1400	400	800	1050	32
AIRFILL09	9 m ²	LK218	1	1	1700	400	1100	1350	37
AIRFILL12	12 m ²	SK218	2	2	1500	600	800	1050	70
AIRFILL18	18 m ²	LK218	2	2	1800	600	1100	1350	77
AIRFILL25	25 m ²	SK218	4	4	1700	800	800	1050	98
AIRFILL36	36 m ²	LK218	4	4	2000	800	1100	1350	105

FAN ÖLÇÜLERİ
FAN DIMENSIONS



Tip Type	A mm	B mm	C mm	D mm	E mm
0,75 kW	80	120	245	520	500
1,1 kW	80	130	245	550	520
1,5 kW	80	150	290	600	550
2,2 kW	80	170	300	640	600

FİLTRE ELEMANLARI
FILTER ELEMENTS



TIP TYPE	H (mm)	L (mm)	ØA (mm)	ØC (mm)	ØD (mm)	ØE (mm)	F (mm)	G (mm)	TEMİZLEME ALANI CLEANING AREA
SK218	710	678	145	264	218	296	20	12	6,27 m ²
LK218	1010	978	145	264	218	296	20	12	9,05 m ²