

Klepe Tipi Valve Type	Üst Gövde Upper Body	Alt Gövde Lower Body	Disk Disc	Conta Seal	Burç Bush	Bağlantı Takoza Support Bracket
BV.F...NN	Enjeksiyon kalıp, özel alaşım ve işlem görmüş Alüminyum döküm Aluminium injection moulded alloy	Enjeksiyon kalıp, özel alaşım ve işlem görmüş Alüminyum döküm, özel o-ring kanalı ile Aluminium injection moulded alloy with o-ring channels	Disk şaftı tek parça frezeli, üzeri EPDM kaplı Complete disc shaft coated with EPDM	EPDM EPDM	Plastik Plastic	Alüminyum döküm Aluminium injection moulded alloy
BV.F...AF	Enjeksiyon kalıp, özel alaşım ve işlem görmüş Alüminyum Döküm Aluminium injection moulded alloy	Enjeksiyon kalıp, özel alaşım ve işlem görmüş Alüminyum döküm gıda normunda, özel o-ring kanalı ile Food contact Aluminium injection moulded Alloy with o-ring channels	AISI304 Paslanmaz Disk AISI304 Stainless Steel Disc	Gıda Normunda Food Contact	Plastik Plastic	Alüminyum döküm Aluminium injection moulded alloy

AKTÜATÖRLER / ACTUATORS

Kelebek klepeler ihtiyaca uygun olarak manuel veya pnömatik aktüatörlerle birlikte kullanılabilir.

Butterfly valves can be used with manual or pneumatic actuators as need.

Aktüatör Tipi Actuator Type	Manuel Manual ACM13	Manuel Manual ACM34	Pnömatik Pneumatic ACP13	Pnömatik Pneumatic ACP34	Mikroanahtar Microswitch MS13	Mikroanahtar Microswitch MS34
Kelebek Klepeler Butterfly Valves	BV.F100..	✓	✓		✓	
	BV.F150..	✓	✓		✓	
	BV.F200..	✓		✓	✓	
	BV.F250..	✓		✓	✓	
	BV.F300..	✓		✓	✓	
	BV.F350..		✓		✓	✓
	BV.F400..		✓		✓	✓



Merkez / Head Office
Çetin Emeç Blv. 2.Cad. No: 6/1-7 Dikmen / ANKARA / TÜRKİYE
T: +90312 472 0404 (pbx) | F: +90312 472 0930

Fabrika / Factory
Hürriyet Mah. Hükmü Peker Cad. No:12/A Temelli / ANKARA / TÜRKİYE
T: +90312 646 5270 (pbx) | F: +90312 646 5176

Depo / Warehouse
Atısan San. Sitesi 253. Sk. No:17 Macunköy / ANKARA / TÜRKİYE
T: +90312 385 3540 - 41 | F: +90312 385 0855

info@ozb.com.tr | www.ozb.com.tr

Yetkili Satıcı / Authorized Dealer

Özbekoğlu, önceden haber vermeksizin ürünlerde değişiklik yapma hakkını saklı tutar.
Ozbekoglu, reserves rights to change/modify the products without prior notice.

ÖZB.BV.05-01/10/13

KLEPELER

Katı akışkanların boşaltılması ve/veya kanal içerisinde kontrolü için kelepeler kullanılmaktadır.

OZB marka kelepeler; silolar, bunkerler, tartı bunkerleri, helezon konveyör giriş ve çıkış ağızları gibi pek çok yerde kullanılabilir.

KELEBEK KLEPELER

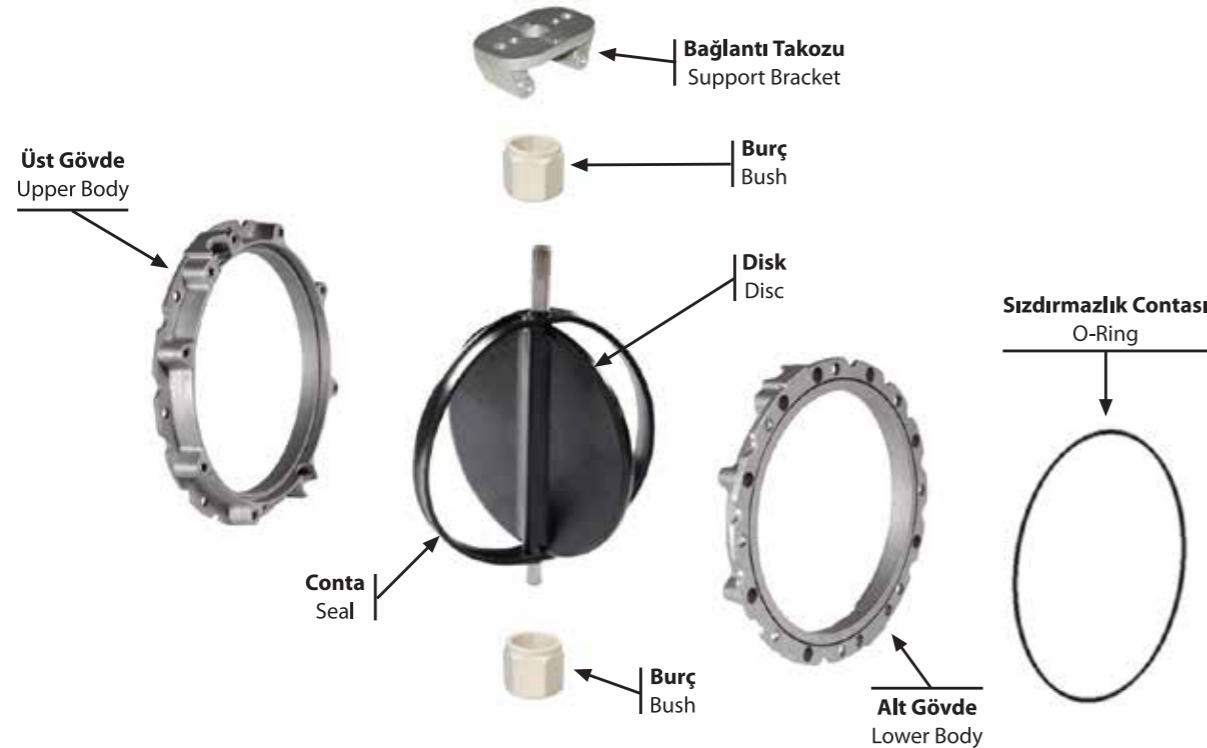
Tek ve çift flanjlı olarak tasarlanan OZB kelebek kelepeler, maksimum sızdırmazlık için flanj gövdeleri üzerine açılmış patentli o-ring kanalı ve contası ile birlikte sunulmaktadır.

Tek flanjlı kelebek kelepeler boğaz bölgesinde esnek körük ve benzeri bağlantılar için tasarlanmıştır.

Alt ve üst flanjlari aynı olan çift flanjlı kelebek kelepeler ise, birbirlerine sabit olarak bağlanabilen sistemler için kullanılmak üzere tasarlanmıştır.

Maksimum çalışma basıncı 0,2 bar olup, maksimum çalışma sıcaklığı 120°C olarak belirlenmiştir.

KLEPE BİLEŞENLERİ VALVES COMPONENTS



VALVES

Valves are used for discharging and/or controlling bulk solid materials inside channels.

OZB valves can be used in silos, hoppers, weighing hoppers, inlet and outlet of screw conveyors and other similar applications.

BUTTERFLY VALVES

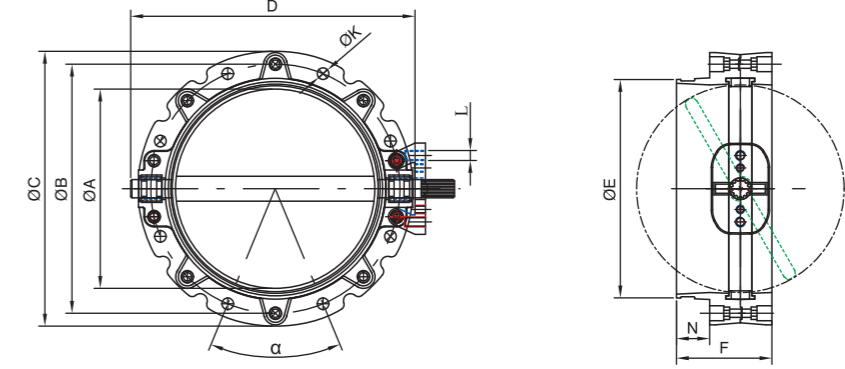
OZB butterfly valves are designed as single or double flange types and are supplied with patented o-ring channel and seal for maximum impermeability.

Single flange butterfly valves are designed for use with flexible bellows and similar connections.

The double flange butterfly valves have the same upper and lower flanges and are designed to be used in systems that have fixed connection to each other.

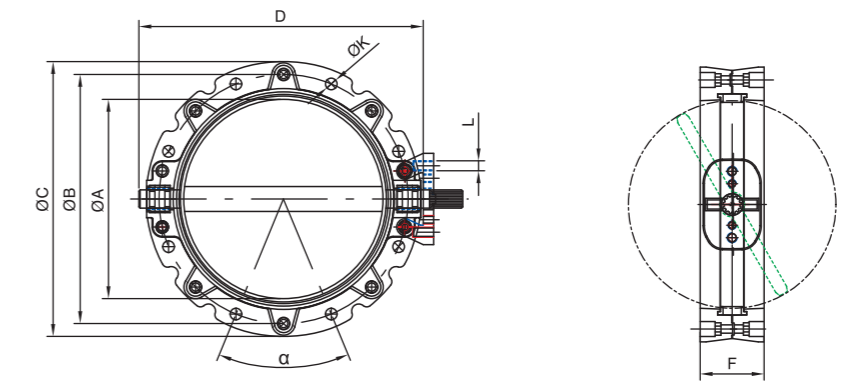
The maximum working pressure is 0.2 bars and the maximum working temperature is designated as 120°C.

TEK FLANJLI KELEBEK KLEPELER SINGLE FLANGE BUTTERFLY VALVES



Tip Type	ØA	ØB	ØC	ØD	ØE	F	N	ØK	L	α	Z	Ağırlık Weight
BV1F100	100	180	214	215	105	115	38	14	M12	90°	4	4,2kg
BV1F150	150	200	225	250	163	115	40	14	M12	90°	4	4,4kg
BV1F200	200	250	278	302	213	115	40	14	M12	90°	4	5,8kg
BV1F250	250	300	328	352	263	115	40	14	M12	45°	8	7,6kg
BV1F300	300	350	378	402	313	115	40	14	M12	45°	8	9,8kg
BV1F350	350	400	436	465	363	124	38	14	M12	45°	8	17,2kg
BV1F400	400	470	506	530	413	124	38	14	M12	45°	8	22,0kg

ÇİFT FLANJLI KELEBEK KLEPELER DOUBLE FLANGE BUTTERFLY VALVES



Tip Type	ØA	ØB	ØC	ØD	F	ØK	L	α	Z	Ağırlık Weight
BV2F100	100	180	214	215	77	14	M12	90°	4	4,2kg
BV2F150	150	200	225	250	77	14	M12	90°	4	4,4kg
BV2F200	200	250	278	302	77	14	M12	90°	4	5,6kg
BV2F250	250	300	328	352	77	14	M12	45°	8	7,3kg
BV2F300	300	350	378	402	77	14	M12	45°	8	9,2kg
BV2F350	350	400	436	465	86	14	M12	45°	8	16,8kg
BV2F400	400	470	506	530	86	14	M12	45°	8	21,8kg