



Tip Type	Gövde Body	Şut Chute	Bıçak Blade
SVQ-C-R....13A	Karbon Çeliği Carbon steel	EPDM	Karbon Çeliği Carbon steel
SVQ-C-R....13B	Karbon Çeliği Carbon steel	EPDM	Paslanmaz Çelik Stainless Steel
SVQ-C-R....23B	Paslanmaz Çelik Stainless Steel	EPDM	Paslanmaz Çelik Stainless Steel



**Merkez / Head Office**  
Çetin Emeç Blv. 2.Cad. No: 6/1-7 Dikmen / ANKARA / TÜRKİYE  
T: +90312 472 0404 (pbx) | F: +90312 472 0930

**Fabrika / Factory**  
Hürriyet Mah. Hükmü Peker Cad. No:12/A Temelli / ANKARA / TÜRKİYE  
T: +90312 646 5270 (pbx) | F: +90312 646 5176

**Depo / Warehouse**  
Atisan San. Sitesi 253. Sk. No:17 Macunköy / ANKARA / TÜRKİYE  
T: +90312 385 3540 - 41 | F: +90312 385 0855

info@ozb.com.tr | [www.ozb.com.tr](http://www.ozb.com.tr)

OZB.SV04-01/10/13

Yetkili Satıcı / Authorized Dealer

Özbekoğlu, önceden haber vermeksizin ürünlerde değişiklik yapma hakkını saklı tutar.  
Ozbekoglu, reserves rights to change/modify the products without prior notice.

### SÜRGÜLÜ KLEPELER

Genel olarak toz malzemelerin silo, bunker ve benzeri kapalı hacimlerdeki debilerinin ayarlanması veya tamamen durdurulması için kullanılır.

OZB sürgülü klepe; kare, daire ve dikdörtgen kesitli olarak sunulmaktadır.

SVQ: Kare kesitli (100mm ila 400mm)  
SVC: Daire kesitli (100mm ila 400mm)  
SVR: Dikdörtgen kesitli (200mm ve 300mm)

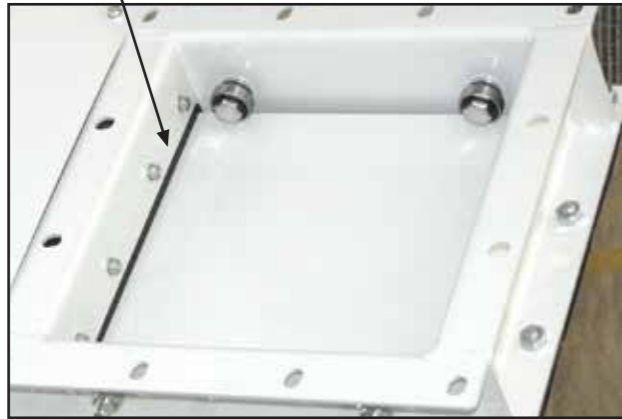
### SLIDE VALVES

General purpose of slide valves is to adjust or fully stop the flow of bulk solid material inside silos, hoppers and similar closed volumes.

OZB slide valves are available with square, rectangular and round sections.

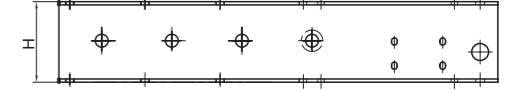
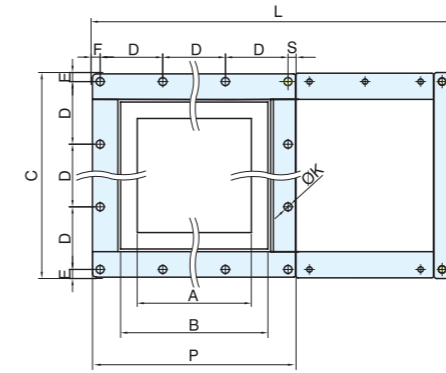
SVQ: Square section (100mm to 400mm)  
SVC: Round section (100mm to 400mm)  
SVR: Rectangular section (200mm and 300mm)

Yüksek sızdırmazlık sağlayan sıyrıcı  
Wiper for increased sealing



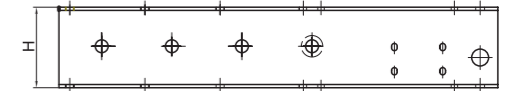
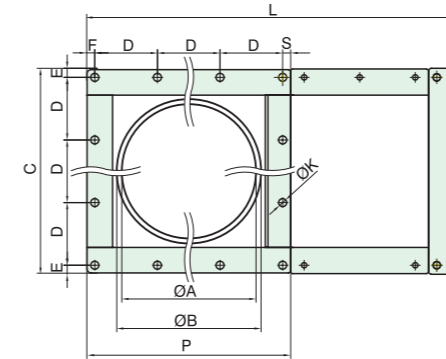
Pnömatik Aktüatör Pneumatic Actuator		ACPS150	ACPS200	ACPS250	ACPS300	ACPS350	ACPS400
Manuel Kol Tipi Aktüatör Manual Lever Actuator		ACMS150	ACMS200	ACMS250	ACMS300	ACMS350	ACMS400
Elektrik Motorlu Aktüatör Electric Swivel Drive Actuator		ACES150	ACES200	ACES250	ACES300	ACES350	ACES400
Sürgülü Klepe Tipi Slide Valve Type	SV Q/C 150...	✓					
	SV Q/C/R 200...		✓				
	SV Q/C 250...			✓			
	SV Q/C/R 300...				✓		
	SV Q/C 350...					✓	
	SV Q/C 400...						✓

### SVQ KARE KESİTLİ SÜRGÜLÜ KLEPELER SQUARE SECTION SLIDE VALVES



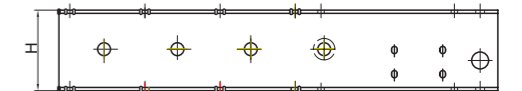
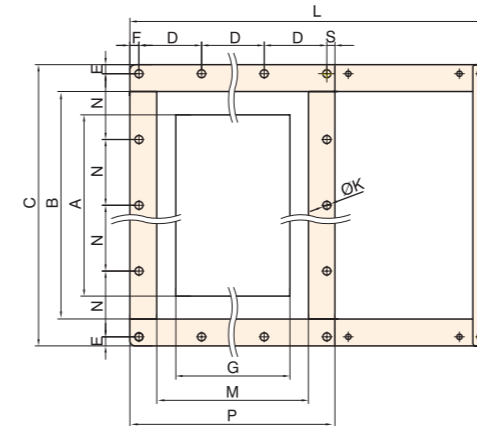
Tip / Type	A	B	C	D	E	F	ØK	L	H	P	S	Bolts	kg
SVQ 150	125	175	261	115	13,5	13,5	12	453	100	261	15,5	M10	15.0
SVQ 200	175	225	311	93,3	13,5	13,5	12	553	100	311	14,1	M10	18.8
SVQ 250	225	275	361	110	15,5	15,5	12	650	100	361	15,5	M10	24.8
SVQ 300	275	325	416	128,3	15,65	23	12	759	100	413	15,1	M10	31.2
SVQ 350	325	375	475	89	15	15	12	903	115	475	18	M10	42.6
SVQ 400	400	415	531	100	13,5	13,5	12	993	115	531	15,5	M10	50.8

### SVC DAİRE KESİTLİ SÜRGÜLÜ KLEPELER ROUND SECTION SLIDE VALVES



Tip / Type	ØA	ØB	C	D	E	F	ØK	L	H	P	S	Bolts	kg
SVC 150	150	165	261	115	13,5	13,5	12	453	100	261	15,5	M10	14.8
SVC 200	200	215	311	93,3	13,5	13,5	12	553	100	311	14,1	M10	19.4
SVC 250	250	265	361	110	15,5	15,5	12	650	100	361	15,5	M10	25.4
SVC 300	300	315	416	128,3	15,65	23	12	759	100	413	15,1	M10	31.4
SVC 350	350	365	475	89	15	15	12	903	115	475	18	M10	43.0
SVC 400	400	415	531	100	13,5	13,5	12	993	115	531	15,5	M10	51.6

### SVR DİKDÖRTGEN KESİTLİ SÜRGÜLÜ KLEPELER RECTANGULAR SECTION SLIDE VALVES



Tip / Type	A	B	C	D	E	F	ØK	L	H	G	N	M	P	P	Bolts	kg
SVR 200	270	336	419	93,3	13,5	13,5	12	553	100	170	98	224,5	307,5	14,1	M10	25.0
SVR 300	428	486	584	128,3	20	20	12	761	100	270	136	325	423	18	M10	42.0



150-200-250 : 3x2 = 6 adet rulman  
300 : 4x2 = 8 adet rulman  
350-400 : 5x2 = 10 adet rulman

For 150-200-250 : 3x2 = 6 pcs bearing  
For 300 : 4x2 = 8 pcs bearing  
For 350-400 : 5x2 = 10 pcs bearing